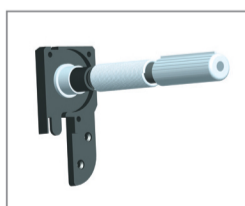
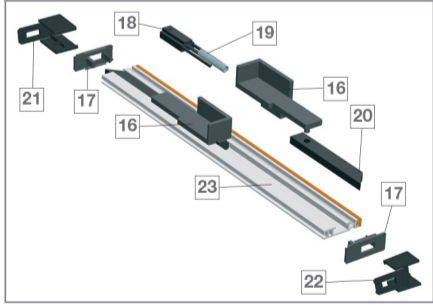


legenda

- 1. Z010 magnete positivo
  - 2. Z011 magnete negativo
  - 3. Z012 spazzolino 48x95
  - 4. Z309 rete in fibra
  - 5. Z063 testata molla 31
  - 6. Z064 testata 31
  - 7. Z065 boccola 31
  - 8. Z058 stop di fissaggio
  - 9. Z059 viti 4x30
  - 10. Z066 supporti a scatto 31
  - 11. Z061 maniglia
  - 12. Z067 viti 2,4x20
  - 13. Z070 maniglia a scatto
  - 14. Z071 viti per maniglia a scatto
  - 15. Z073 pattini max
- 
- Z110 kit meccanismo chiusura centrale
  - 16. Z111 maniglia LD
  - 17. Z112 pattino forato
  - 18. Z113 forcella
  - 19. Z114 molla 6x40
  - 20. Z118 astina in pvc
  - 21. Z119 giunto guida ap. centrale sup.
  - 22. Z119 giunto guida ap. centrale inf.
  - 23. Z201 barra maniglia
  - 24. Z202 guida 21x40
  - 25. Z203 guida 21x22
  - 26. Z205 cassonetto 31
  - 27. Z350 cuscinetto a sfera
  - 28. Z213 rallentatore per rullo 42 mm

Z110 kit meccanismo chiusura centrale  
closing central mechanism kit



28  
Questo accessorio optional consente il riavvolgimento rallentato della rete, da inserire nella parte opposta della molla.  
*this optional accessory slows the net rewind, to be inserted to the opposite part of the screw*

Z050 kit laterale 31 mm - n° 2 pezzi

*i numeri evidenziati in rosso compongono il kit sopra indicato*